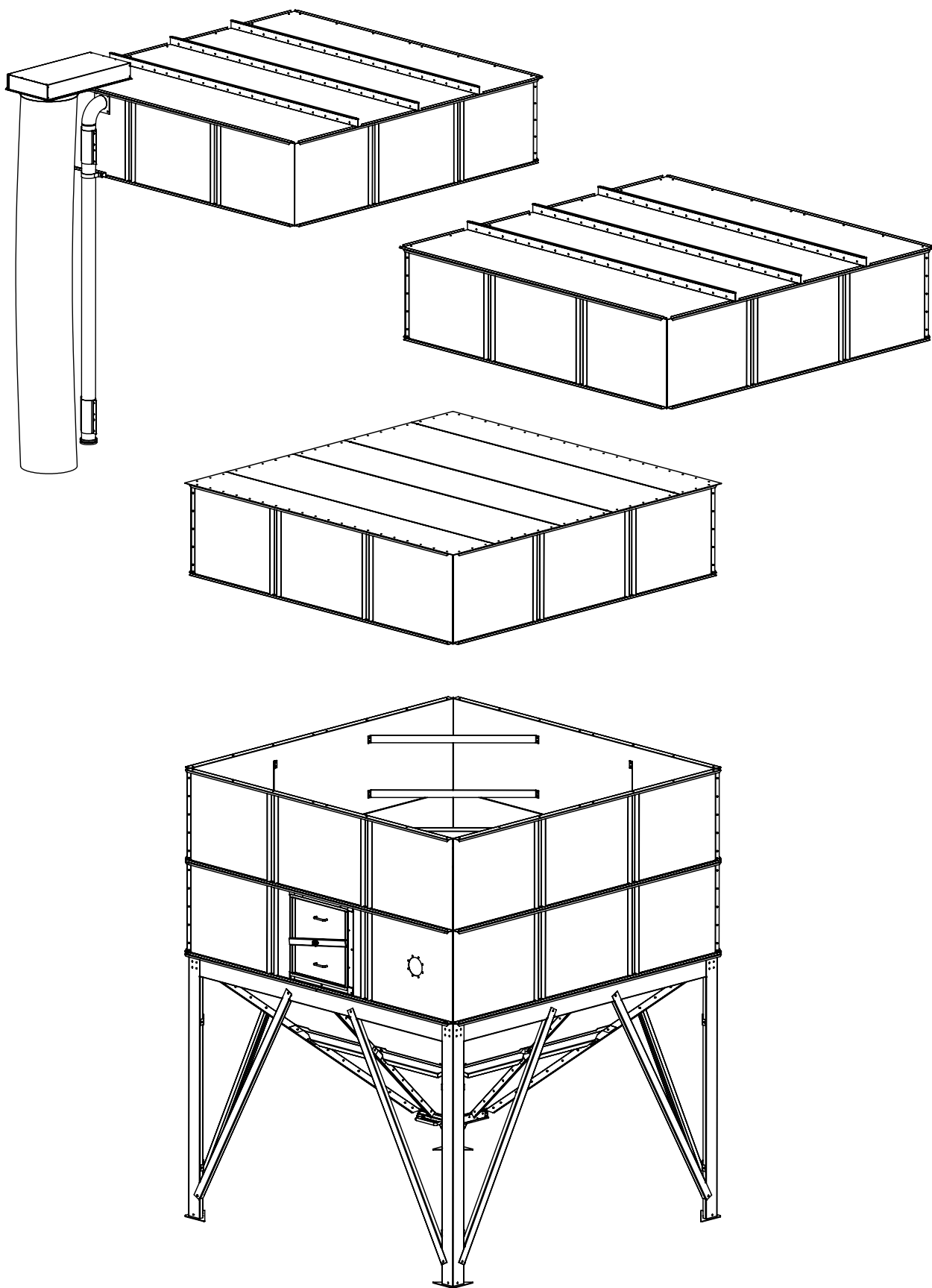
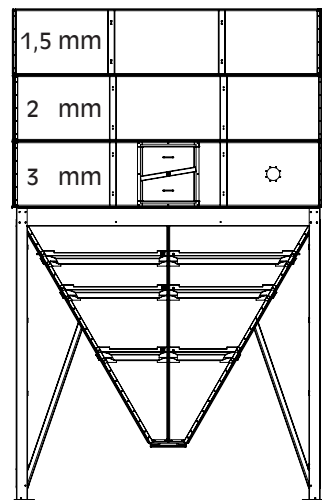
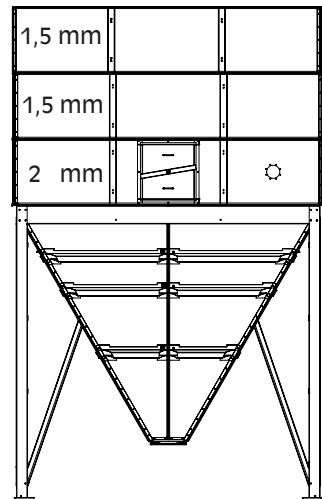
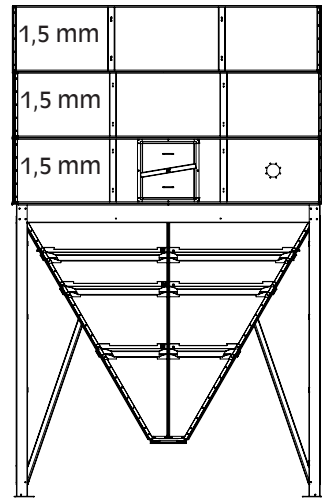
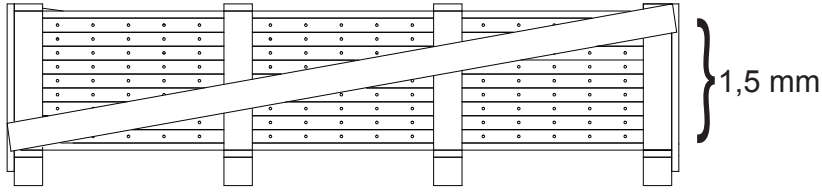
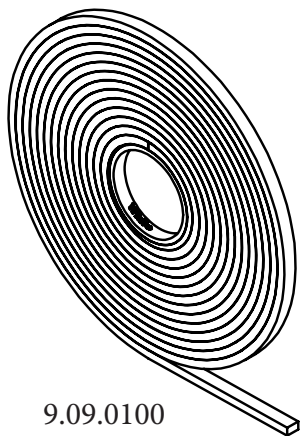


A-250-45°

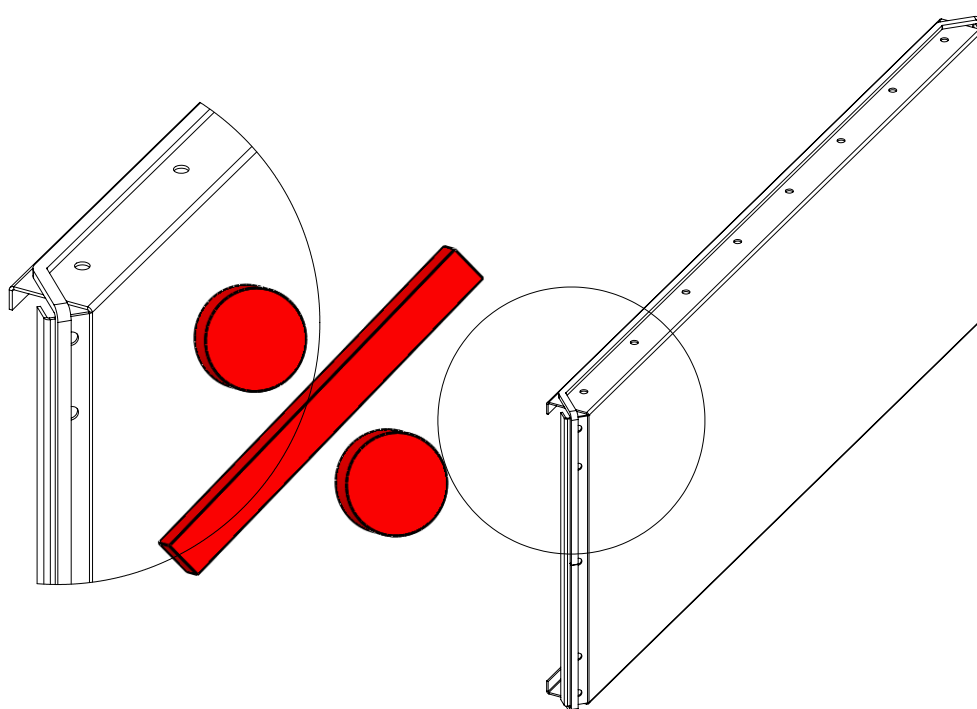
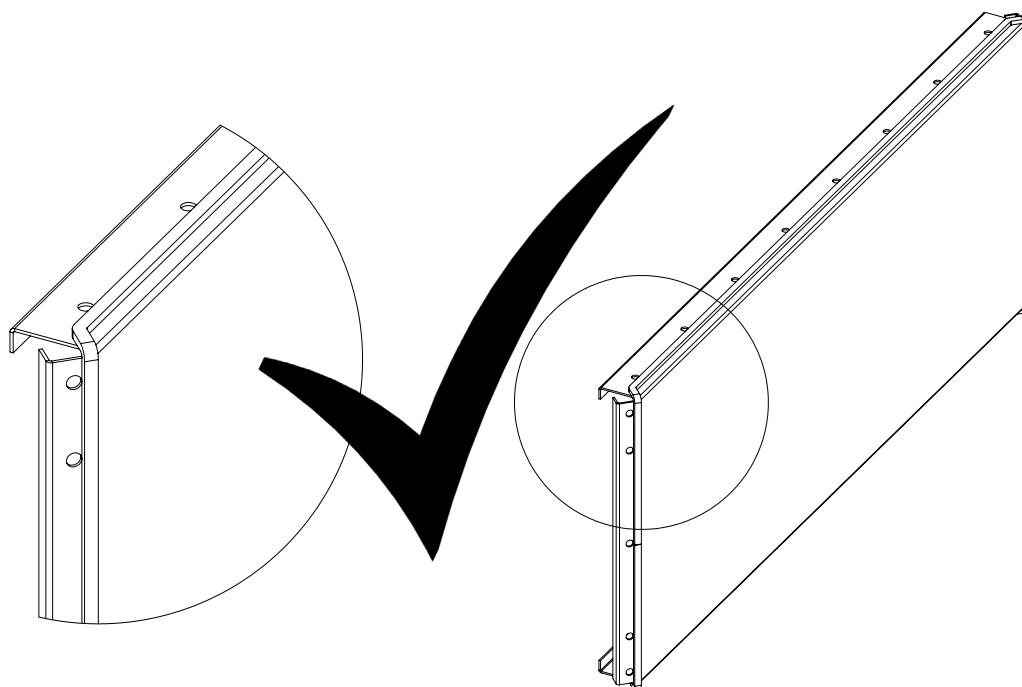



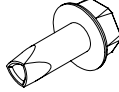
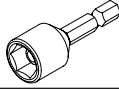
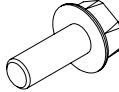
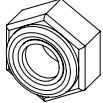

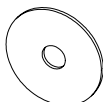
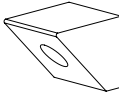
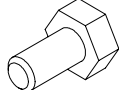

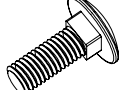
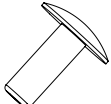


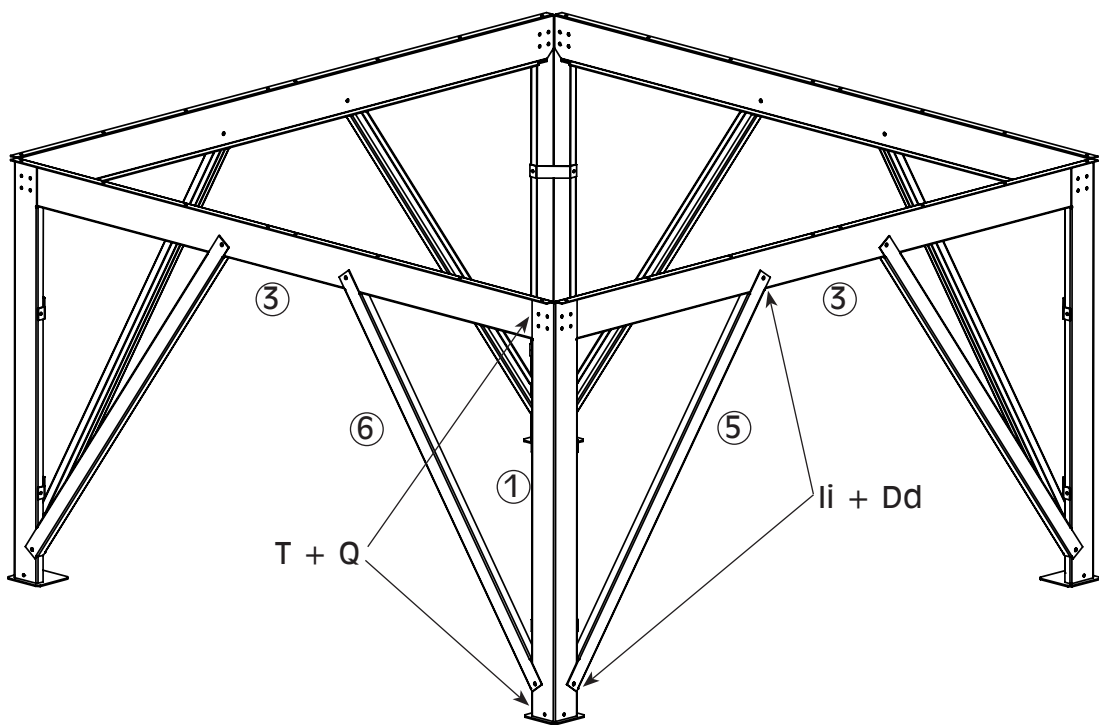
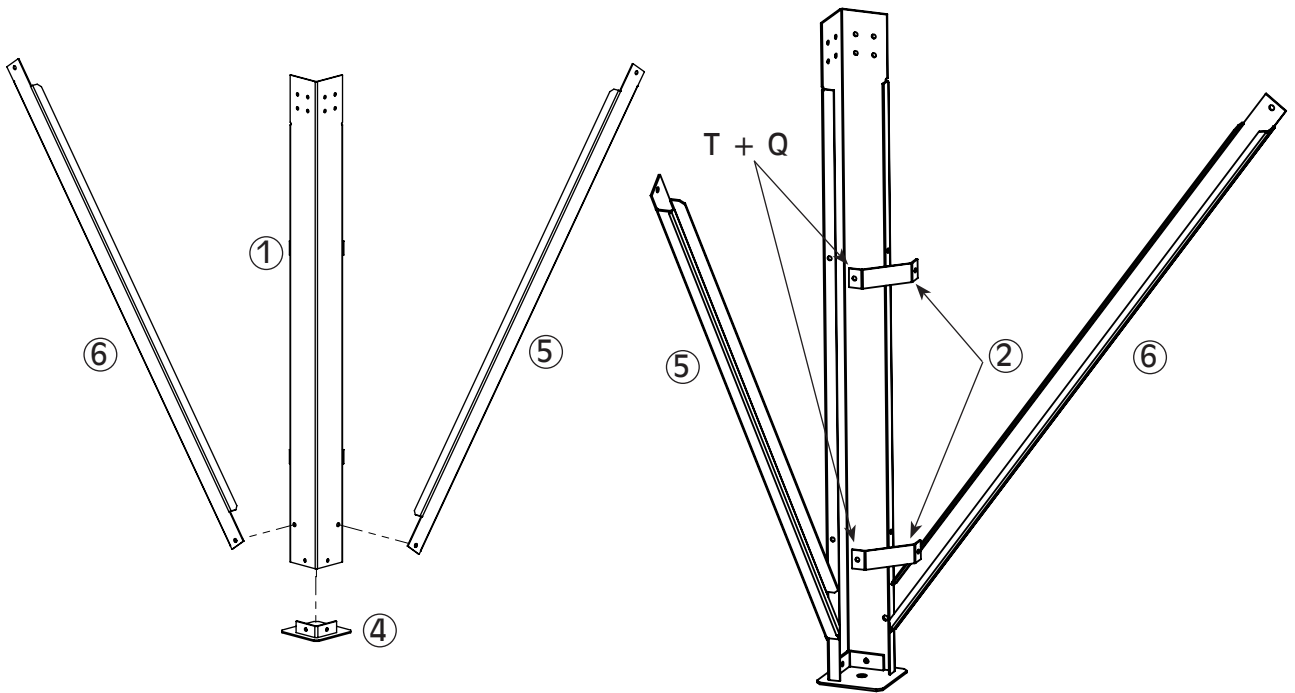
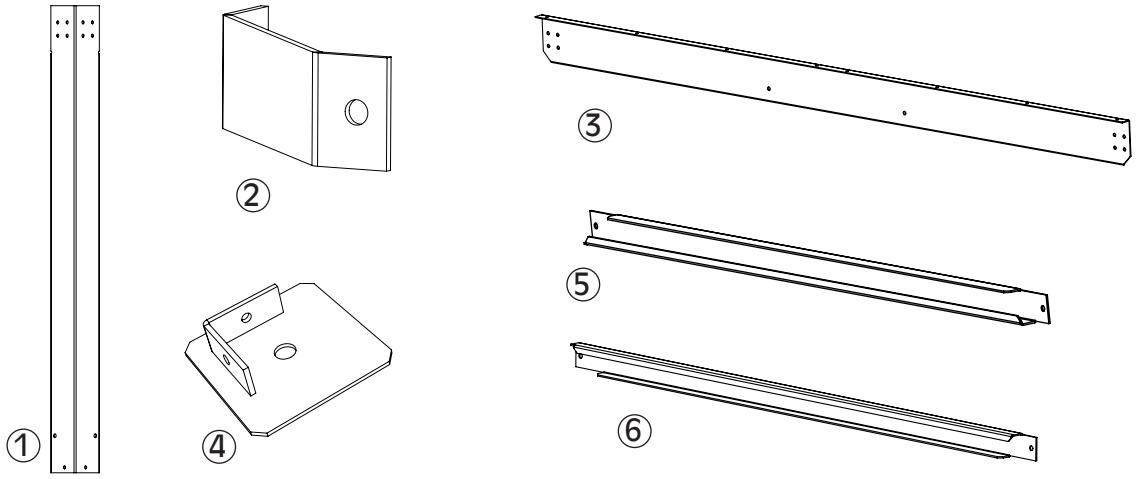


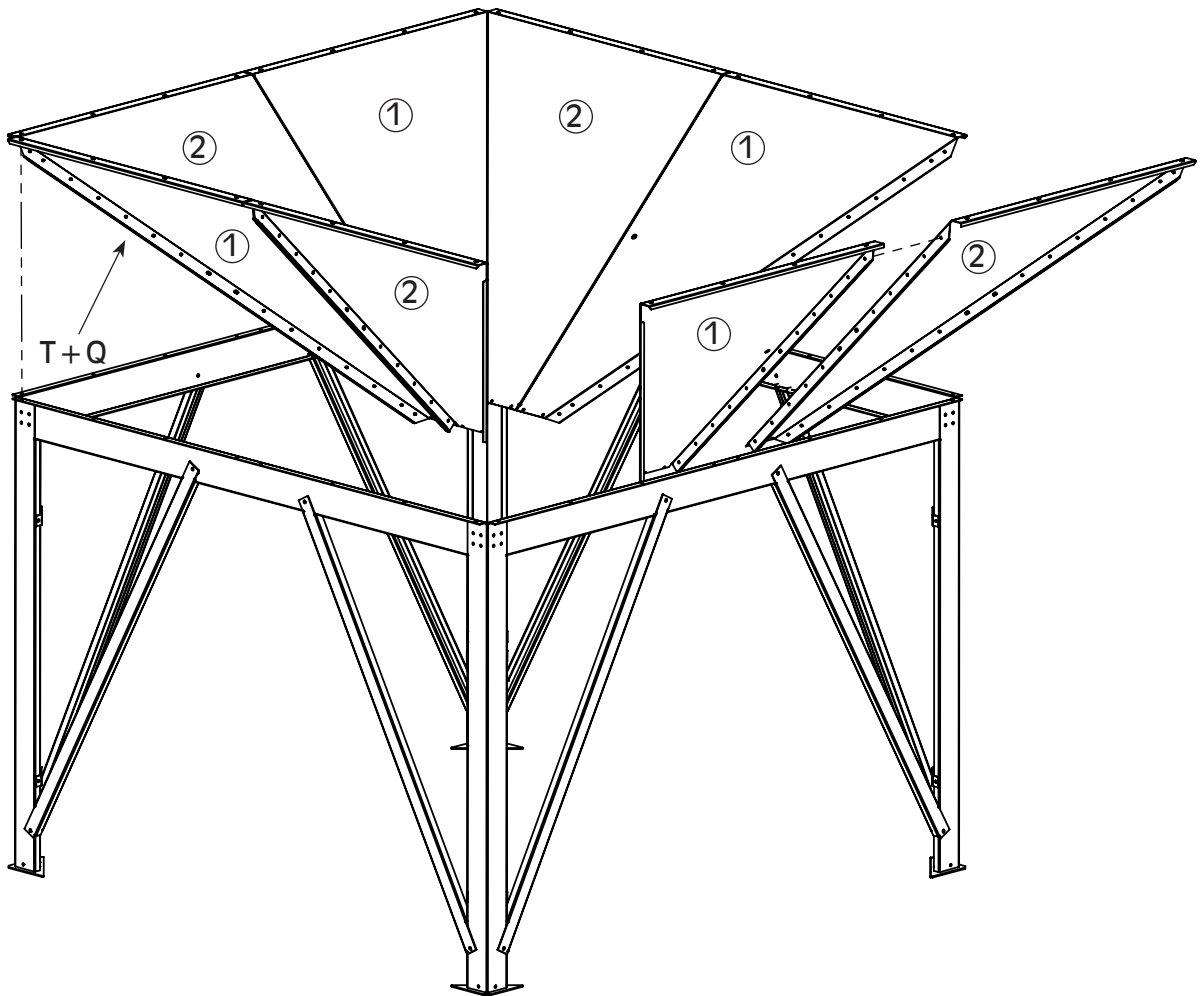
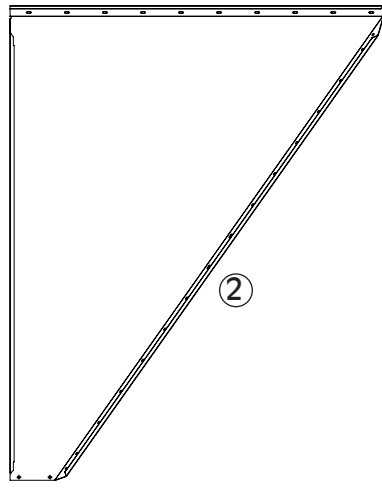
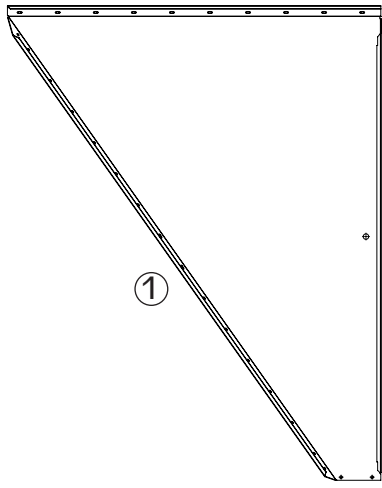


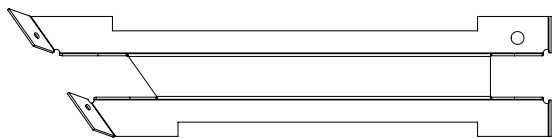
9.09.0100



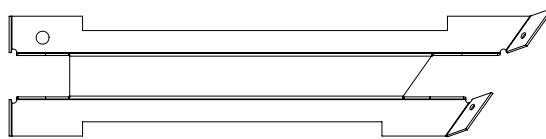
| Henviſning Citation Zitat | Type Type Typ | Standard Standard Standard | Vare nr. Item no. Artikel-Nr. | |
|--|---|---|--|---|
| G Q Dd |  | M6 M8 M10 | DIN 6923 S181 DIN 6923 S181 DIN 6923 S181 | 9.01.0301 9.01.0401 9.01.0501 |
| M |  | M6 x 12 GF | | 9.01.0337 |
| <p>Special gevindformede bolt, som ikke anvendes med m trik. Special thread-forming bolt, not used with nuts. Spezielle gewindeformende Schraube, nicht mit Muttern verwendet.</p> | | | | |
| N Cc |  | | | 9.01.0398 9.01.0496 |
| K I J S T U V li A lii Jj |  | M6 x 12 M6 x 16 M6 x 25 M8 x 16 M8 x 20 M8 x 25 M8 x 30 M10 x 20 M10 x 25 M10 x 30 M10 x 35 | DIN 6921 8.8 FZB DIN 6921 8.8 FZB DIN 6921 8.8 FZB DIN 6921 8.8 FZB DIN 6921 8.8 FZB DIN 6921 8.8 FZB DIN 6921 8.8 FZB DIN 6921 8.8 FZB DIN 6921 8.8 FZB DIN 6921 8.8 FZB DIN 6921 8.8 FZB | 9.01.0311 9.01.0313 9.01.0317 9.01.0413 9.01.0415 9.01.0417 9.01.0418 9.01.0515 9.01.0517 9.01.0518 9.01.0524 |
| P R Ee Tt |  | M6 M8 M10 M12 | DIN 985 8.8 FZB DIN 985 8.8 FZB DIN 985 8.8 FZB DIN 985 8.8 FZB | 9.01.0304 9.01.0404 9.01.0504 9.01.0604 |
| D L Aa |  | M4 x 10 M6 x 16 M8 x 16 | | 9.01.0110 DIN 7991 8.8 FZB DIN 7991 8.8 FZB |
| Yy Zz Aaa Fff Jjj |  | M8 M8 M8 M10 M12 | | 9.01.0407 9.01.0405 9.01.0403 9.01.0510 9.01.0607 |
| Bb Ff |  | 60° 45° | | 4.05.0609 4.05.0608 |
| LI |  | M10 x 35 | DIN 933 8.8 FZB | 9.01.0519 |
| Hh Uu |  | M10 M12 | DIN 934 8.8 FZV DIN 934 8.8 FZV | 9.01.0508 9.01.0600 |
| B F Ppp |  | M6 x 12 M6 x 16 M8 x 20 | | 9.01.0351 9.01.0350 9.01.0483 |
| H |  | M8 x 60 | | 9.01.1460 |



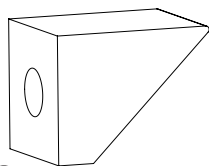




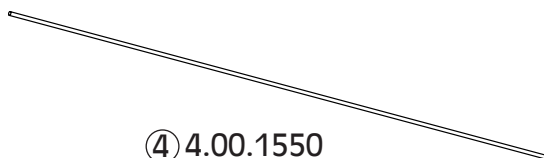
① 4.05.0630



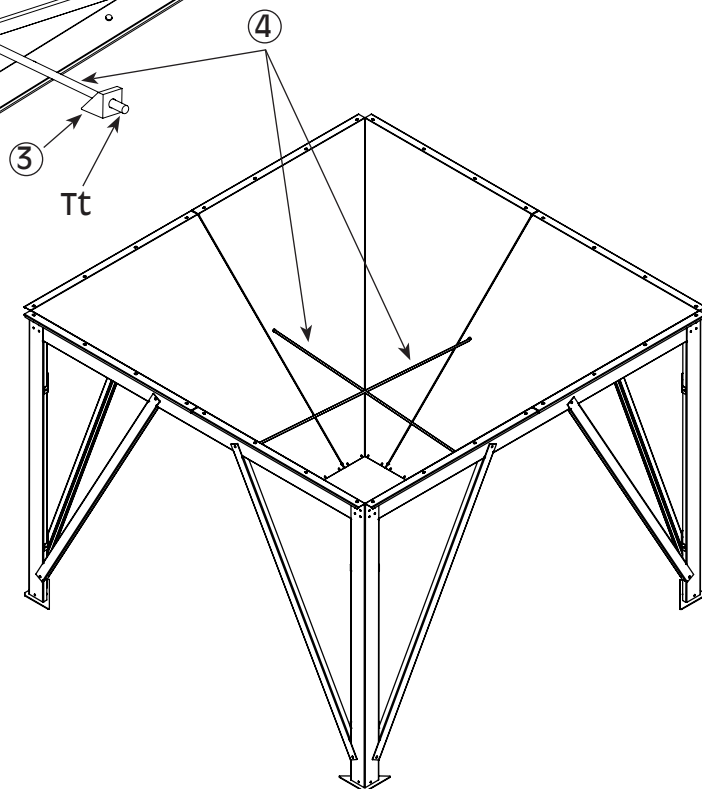
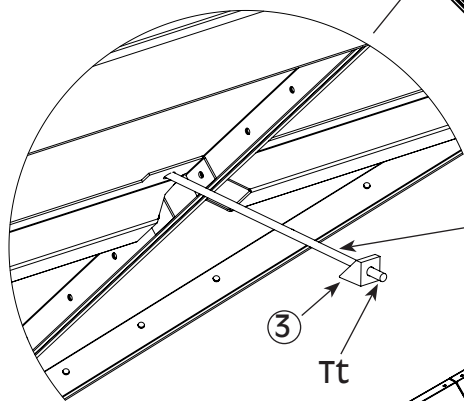
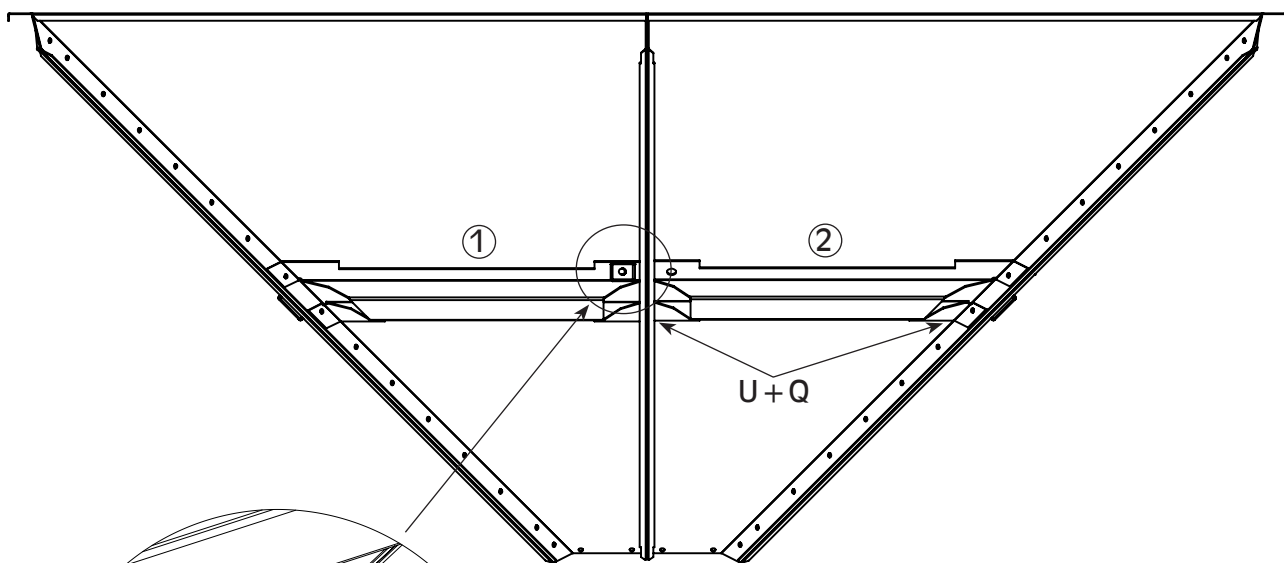
② 4.05.0631

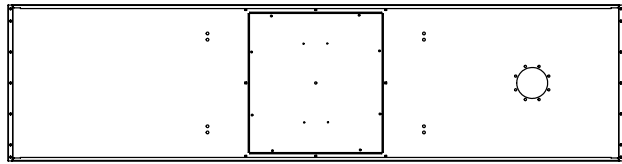


③ 4.05.0608

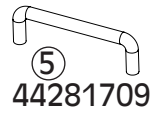


④ 4.00.1550





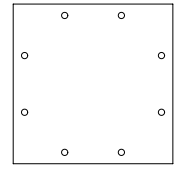
①



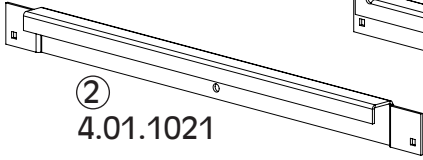
44281709



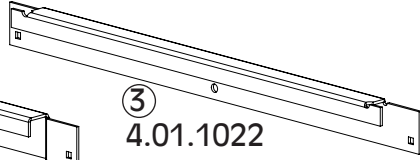
4.01.0490



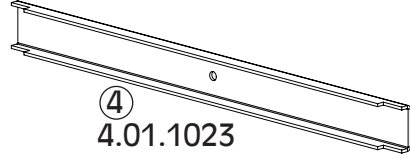
⑦ 4.01.0012



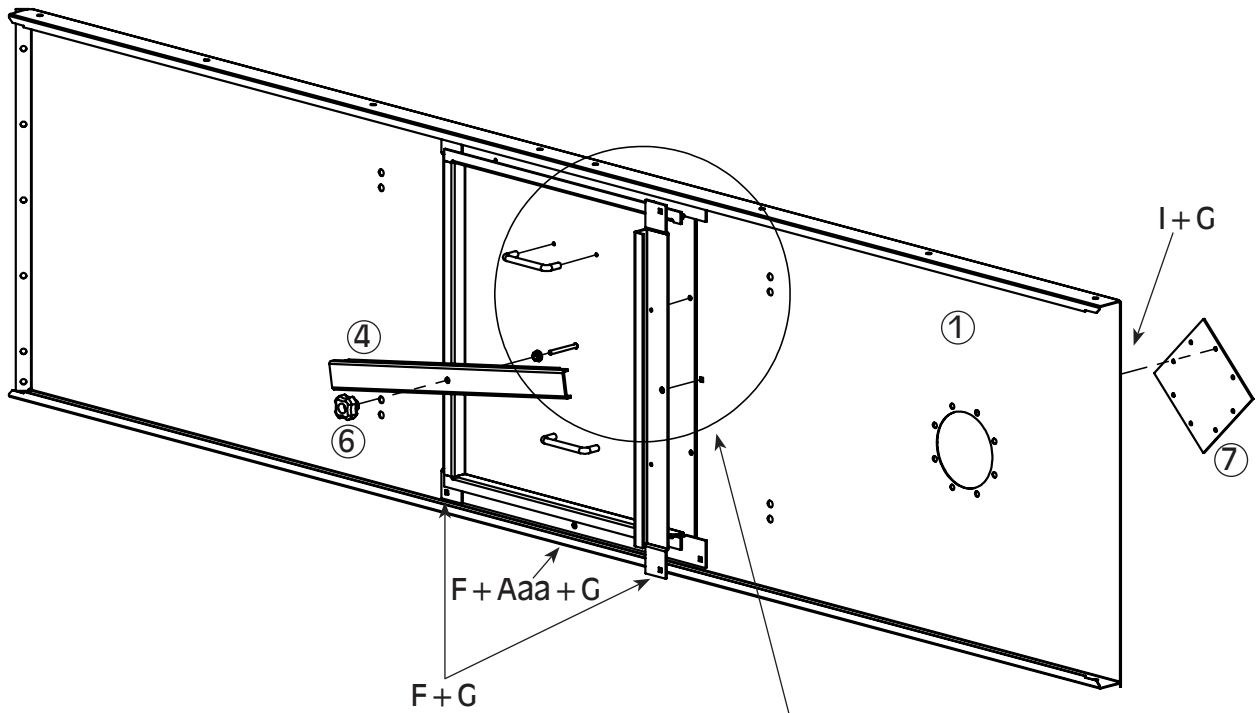
②
4.01.1021



③
4.01.1022



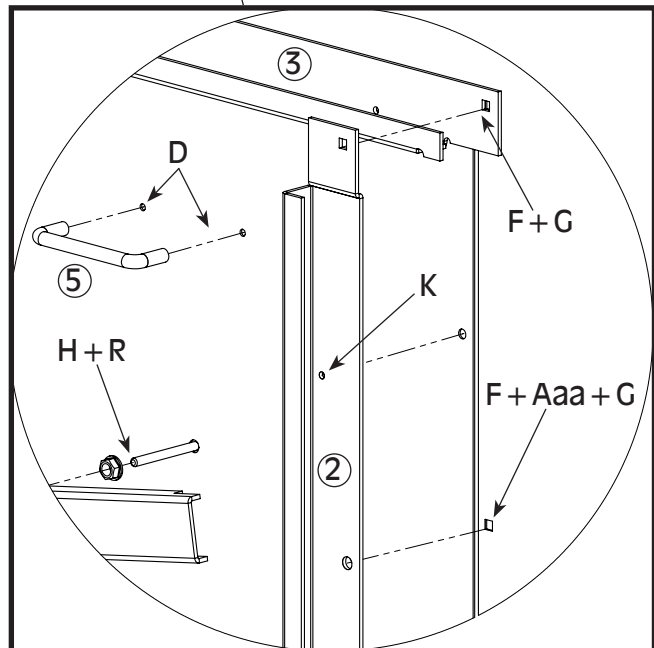
④
4.01.1023

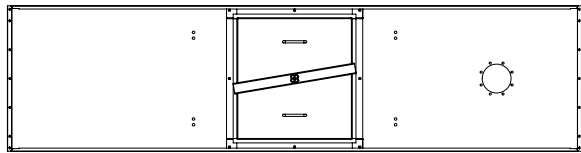


F+G

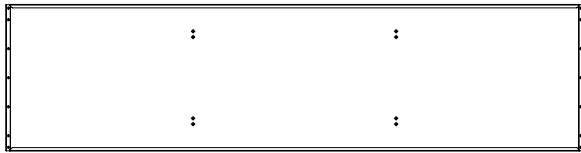
F+Aaa+G

I+G

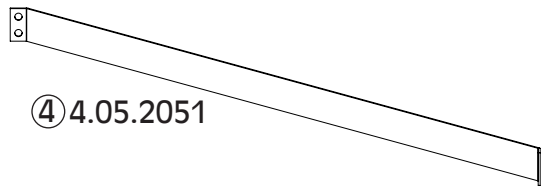




①



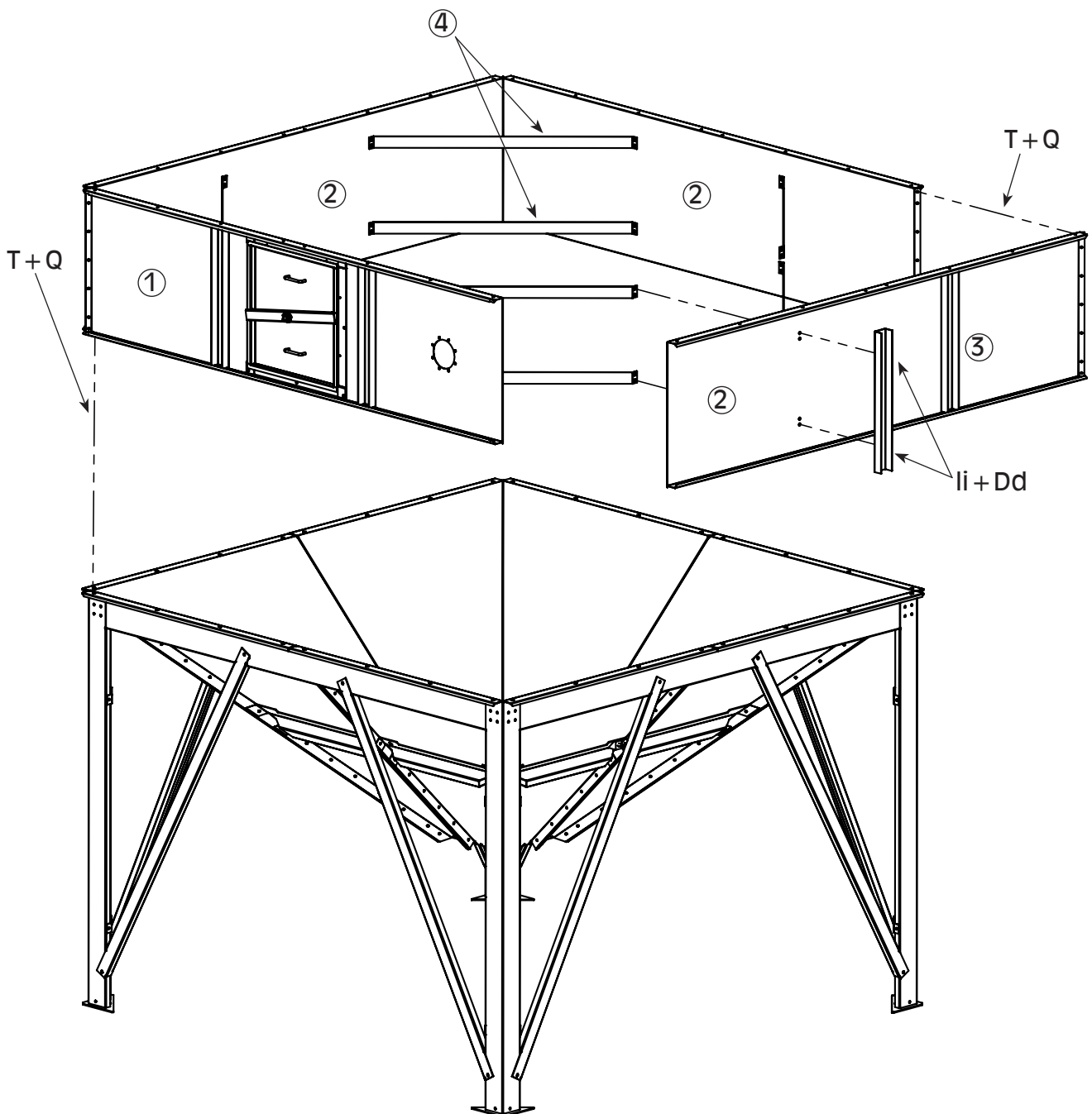
②

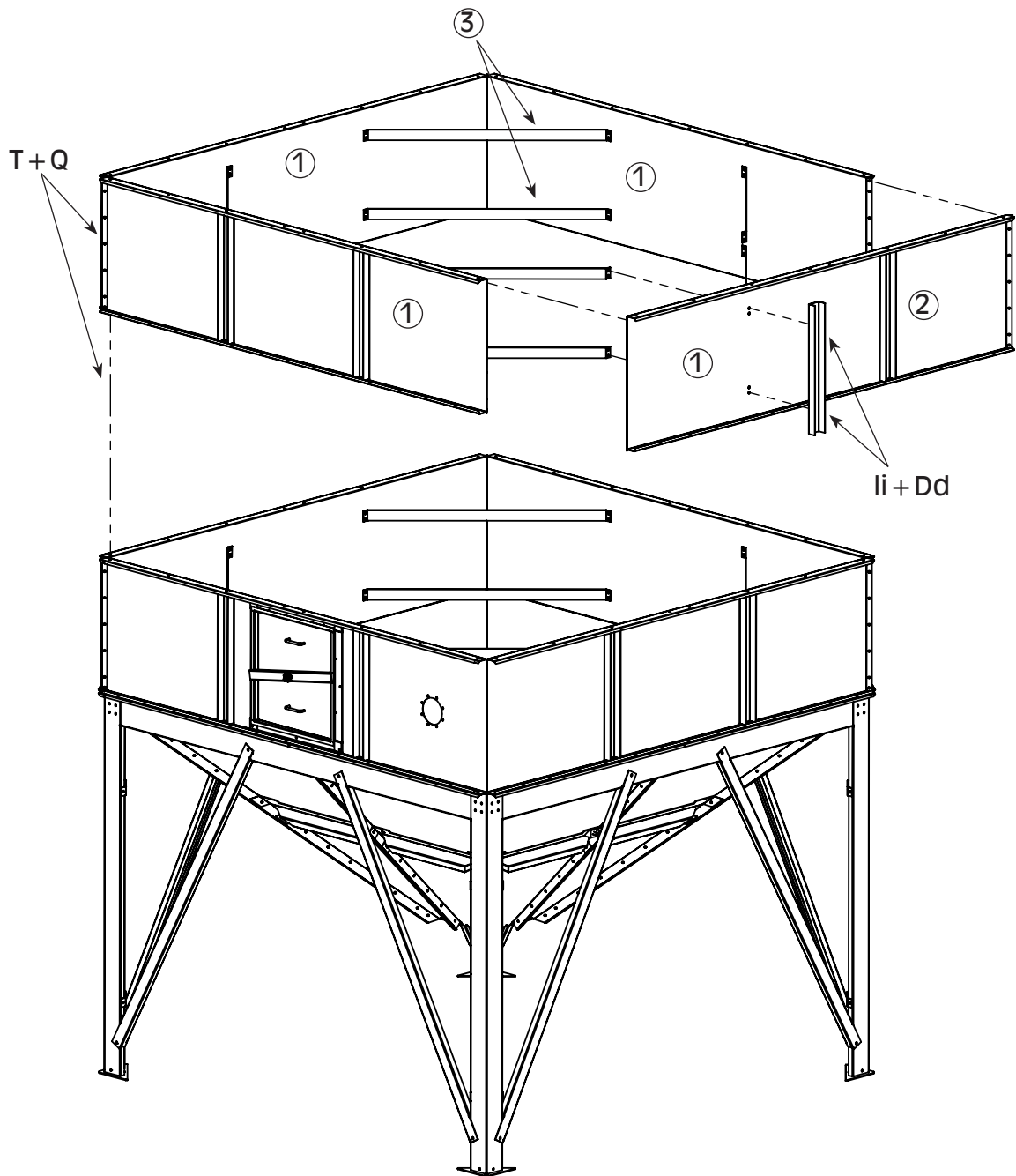
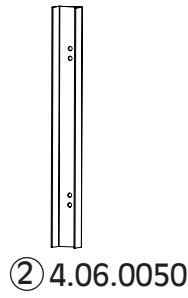
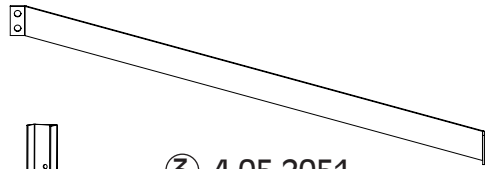
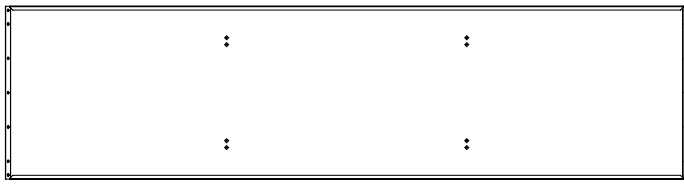


④ 4.05.2051



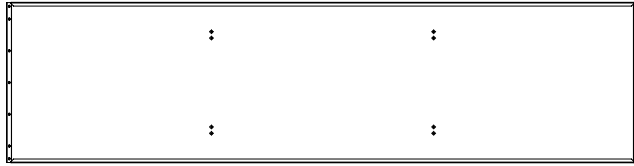
③ 4.06.0050



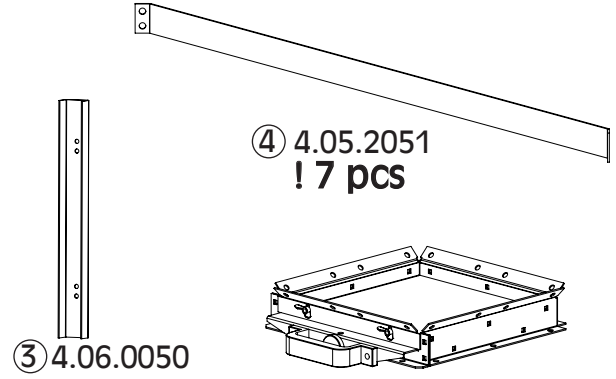




①

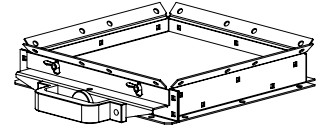


②

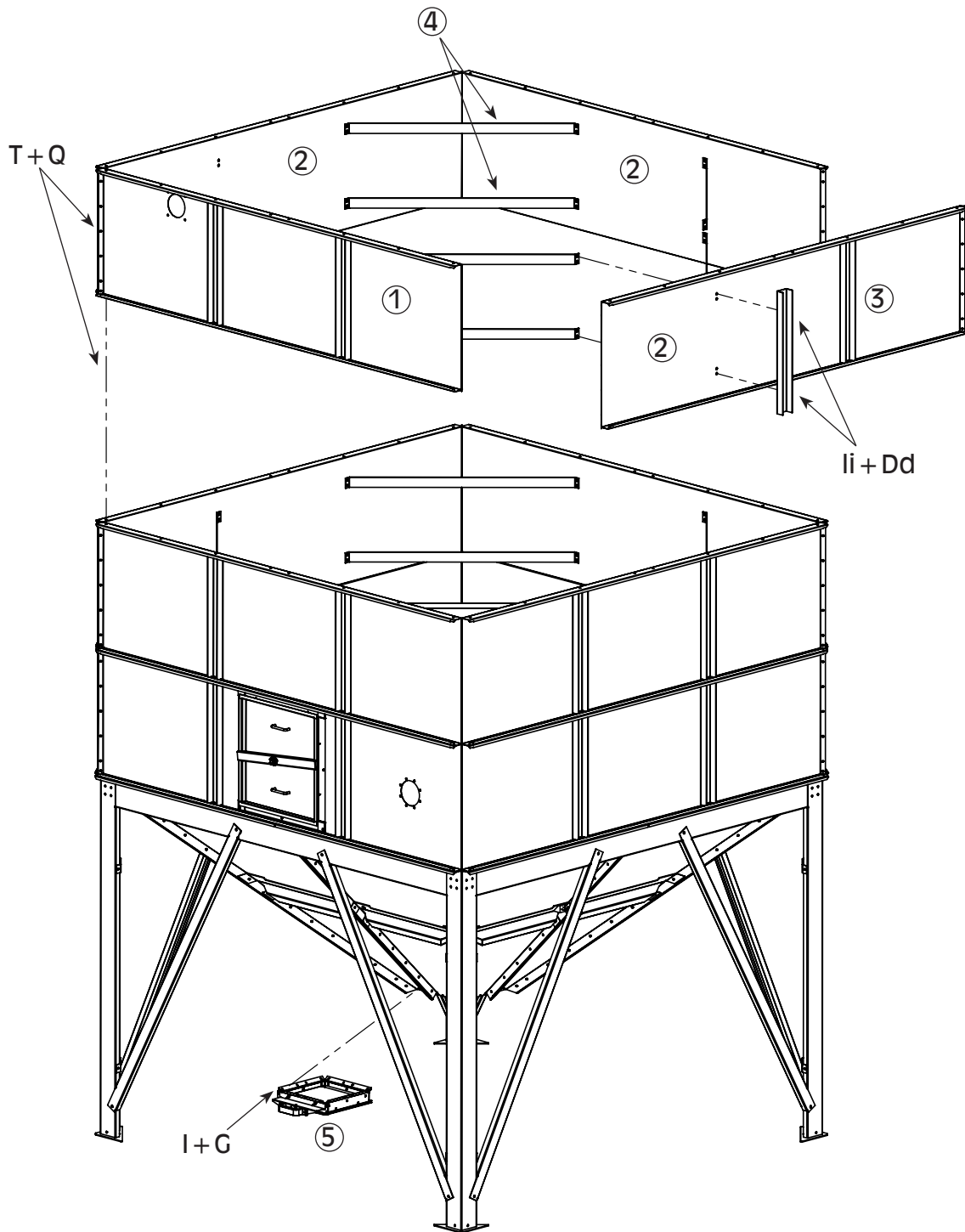


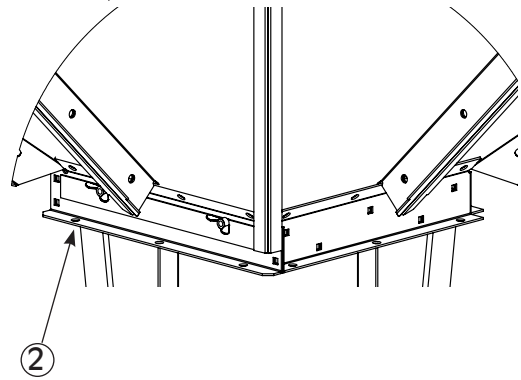
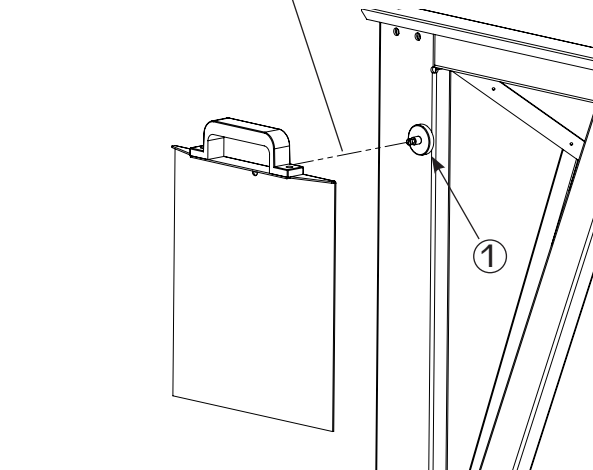
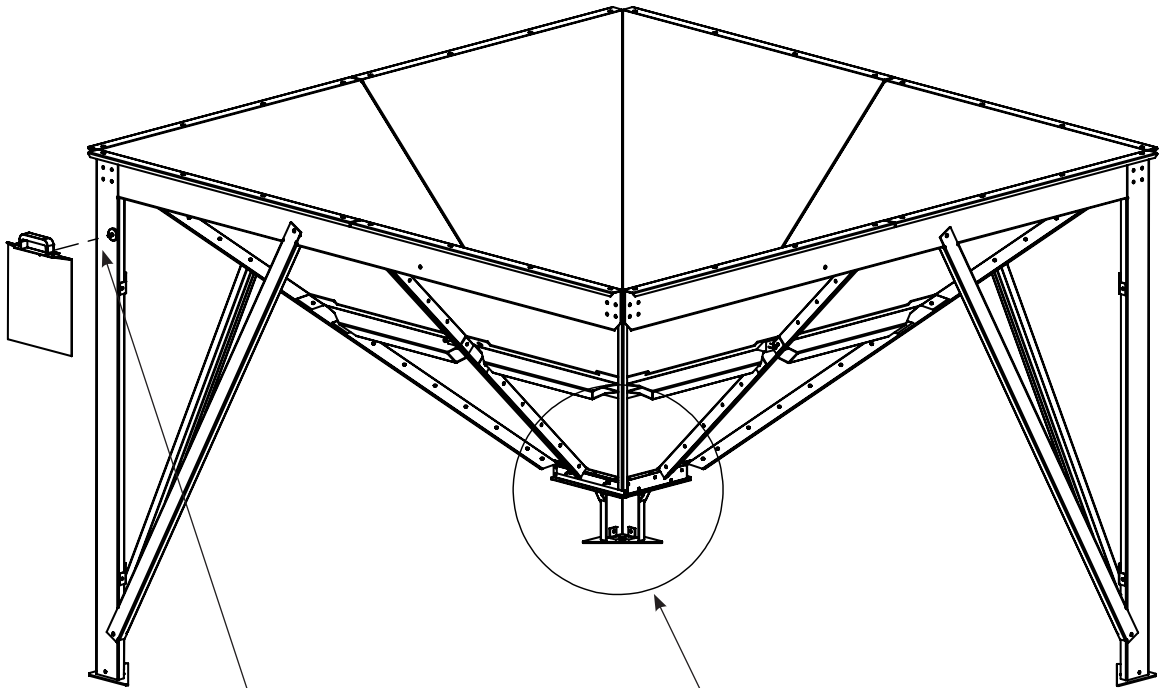
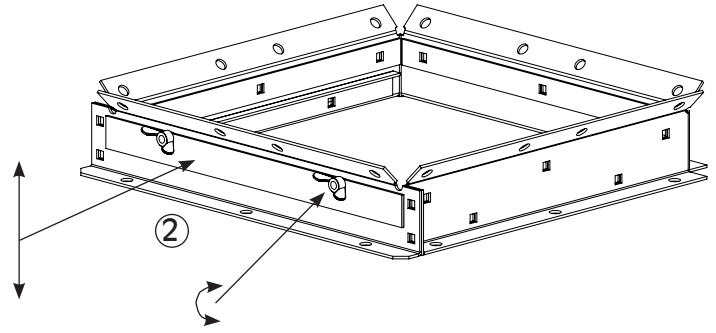
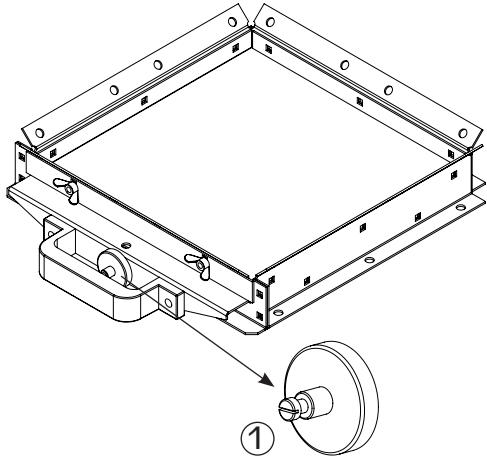
④ 4.05.2051
! 7 pcs

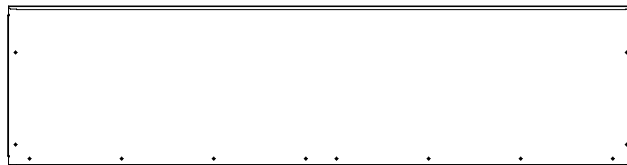
③ 4.06.0050



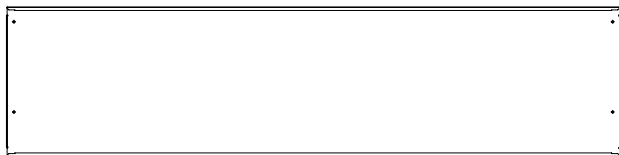
⑤ 4.00.3145



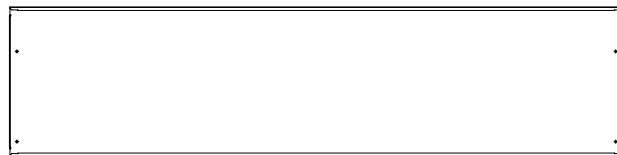




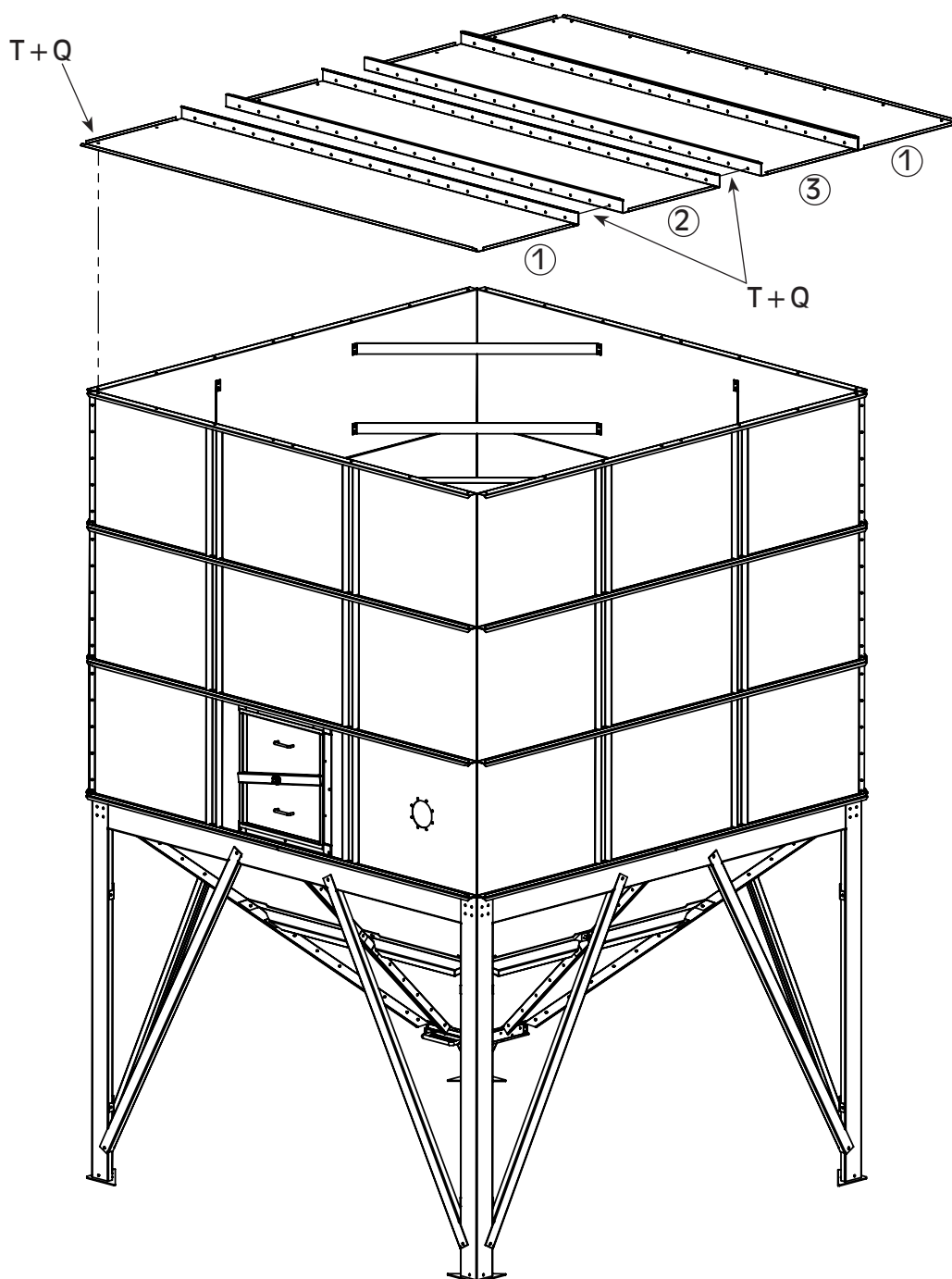
① 4.05.0265

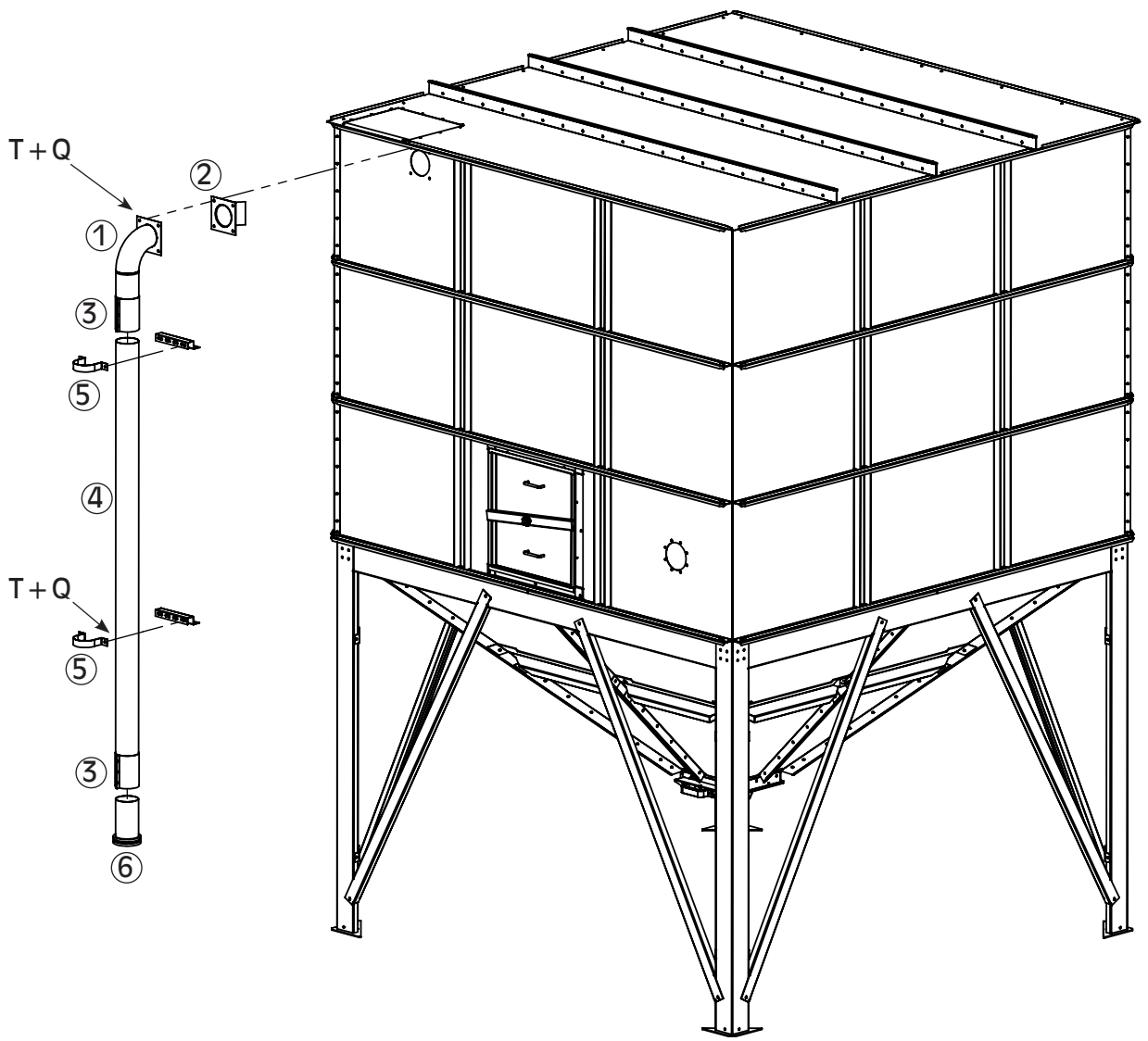
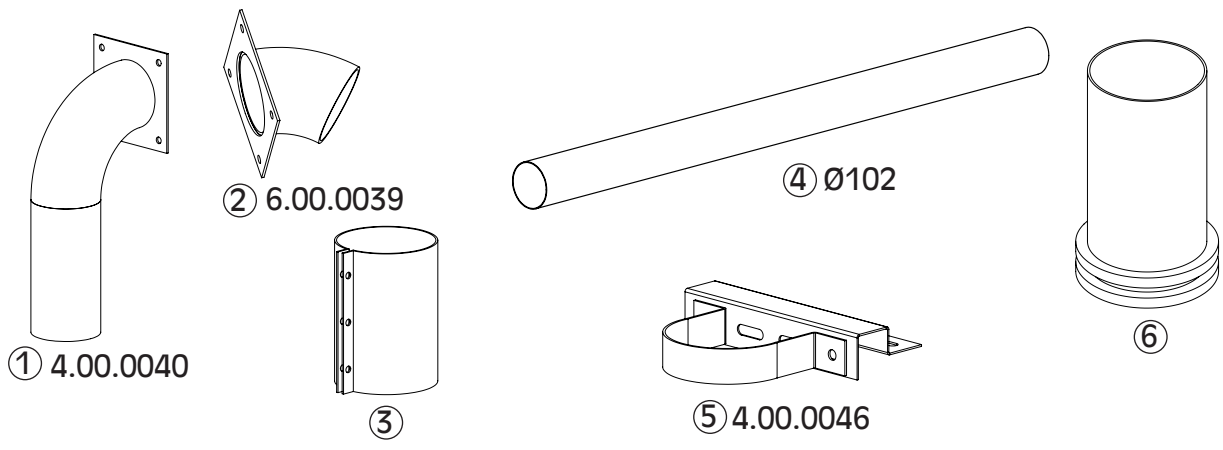


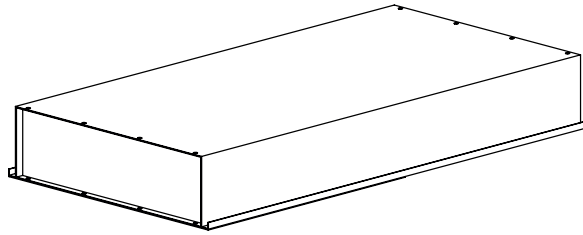
② 4.05.0262



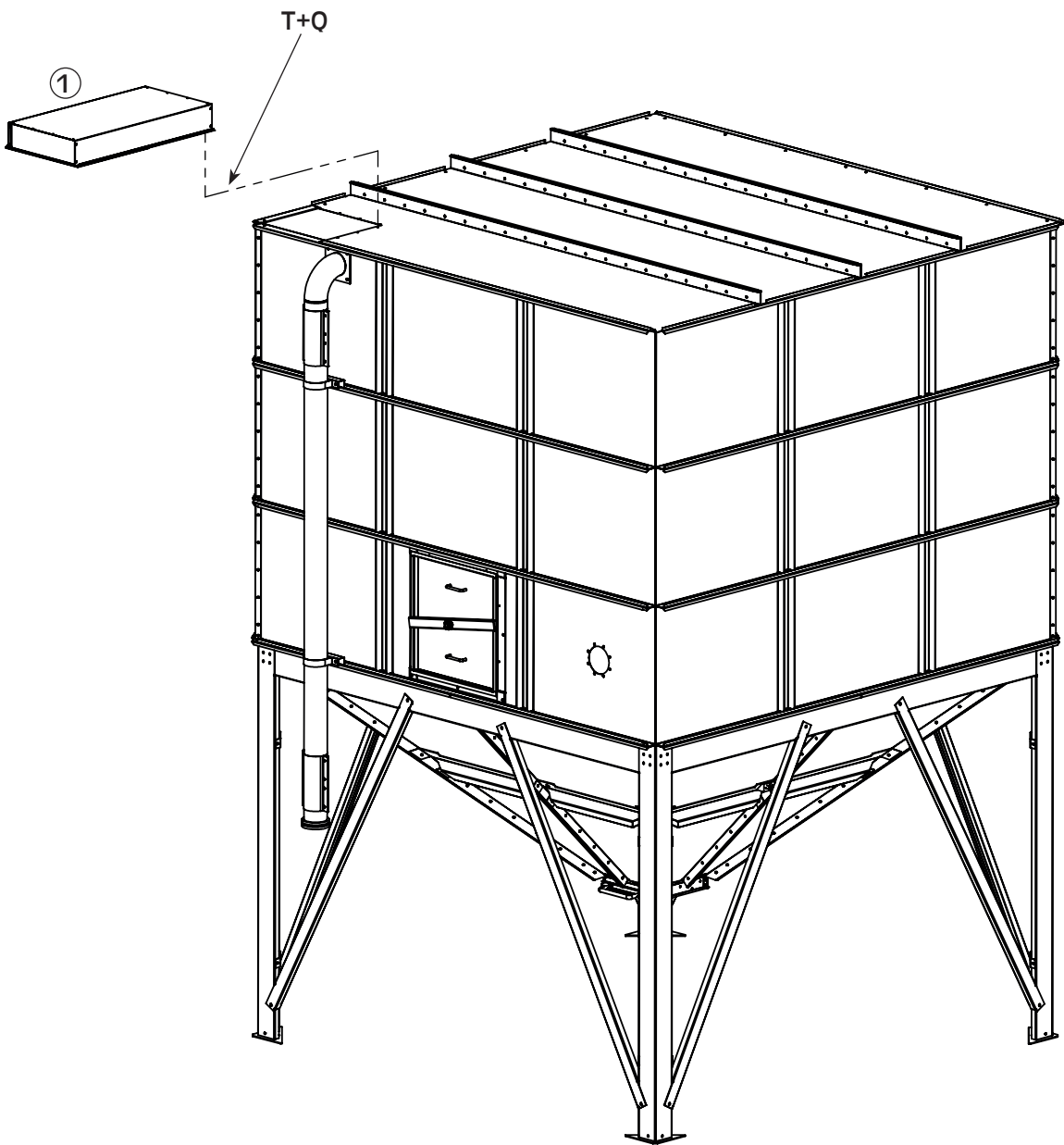
③ 4.05.0264

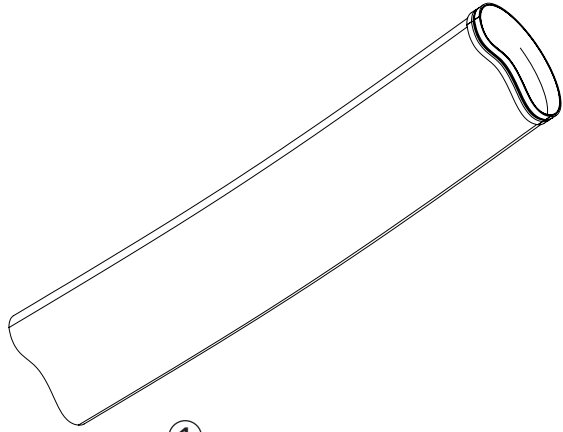




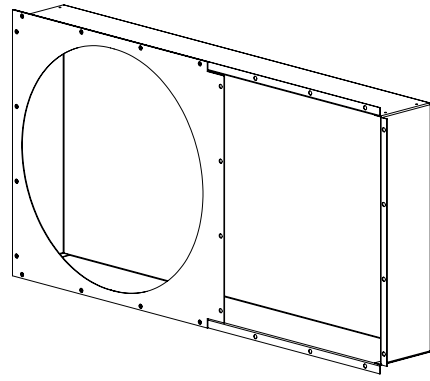


① 4.00.0009

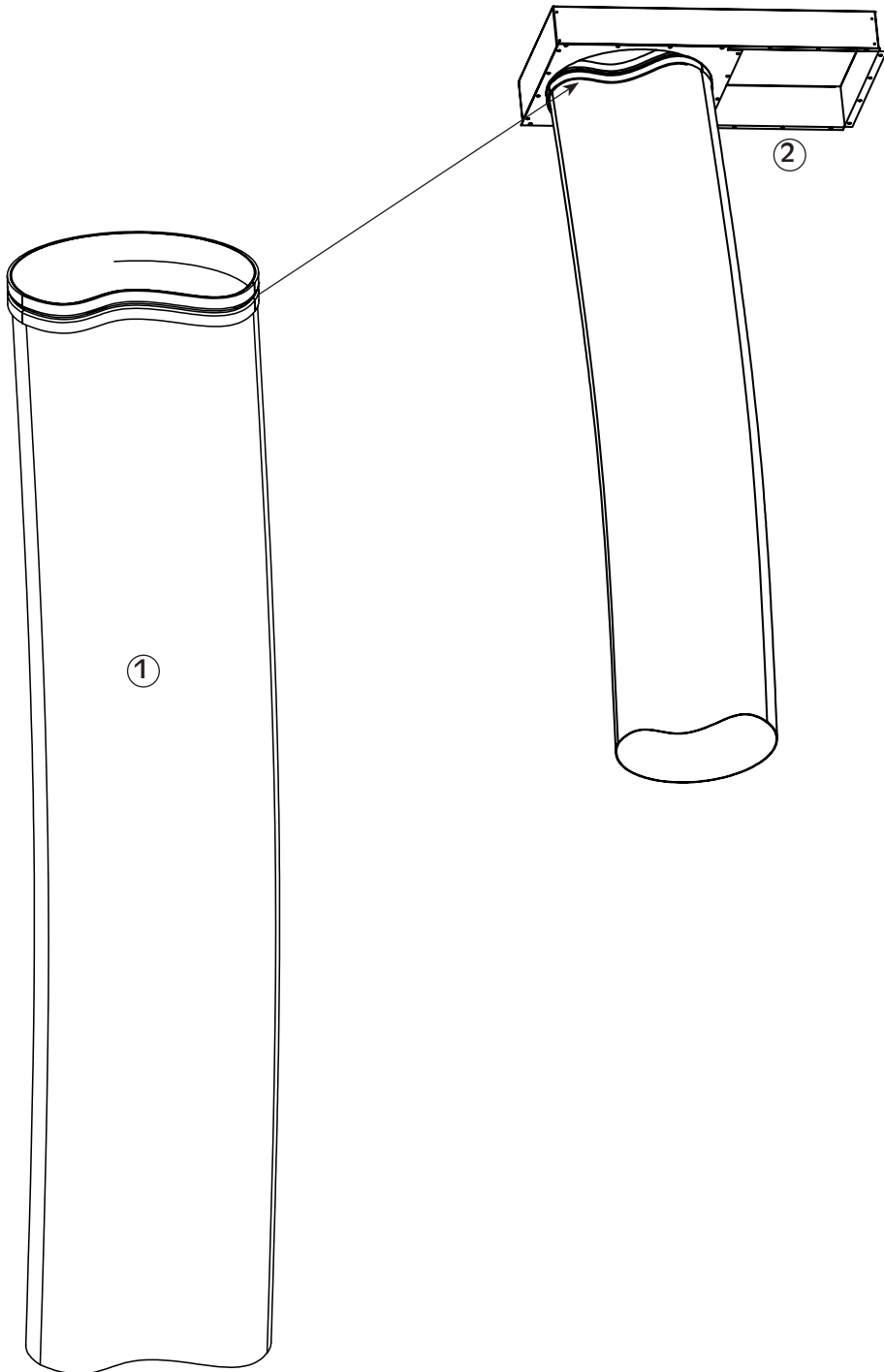




①

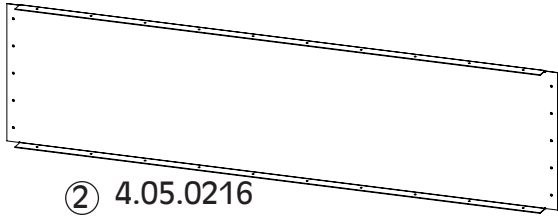


② 4.00.0009

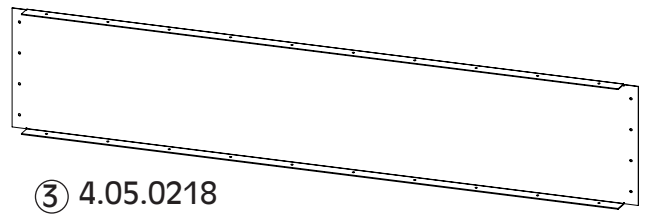


①

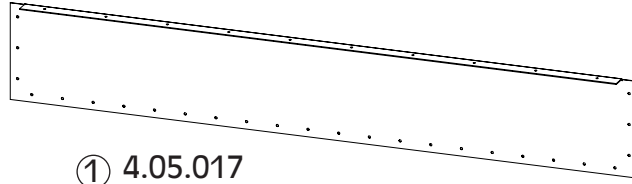
②



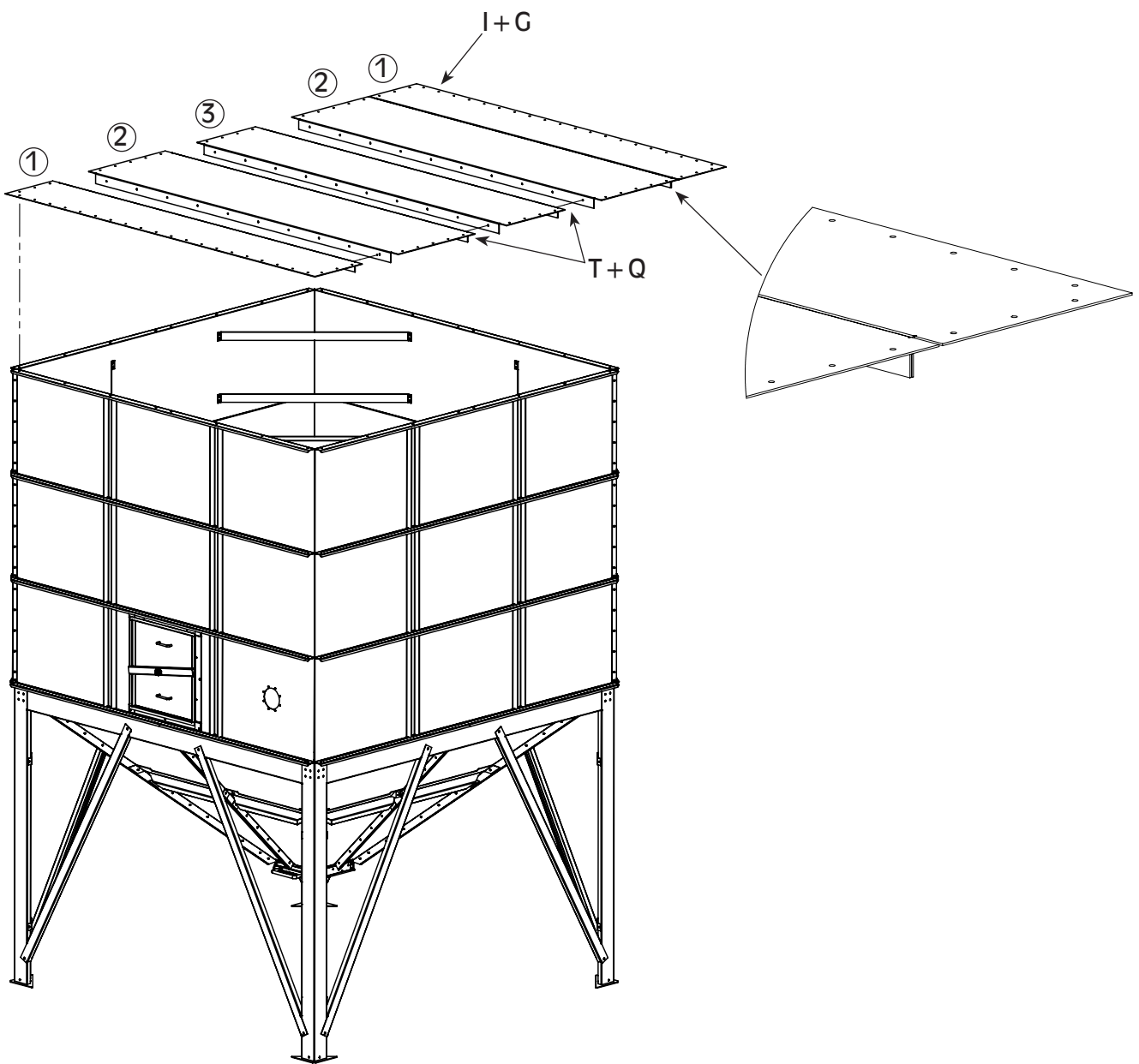
② 4.05.0216

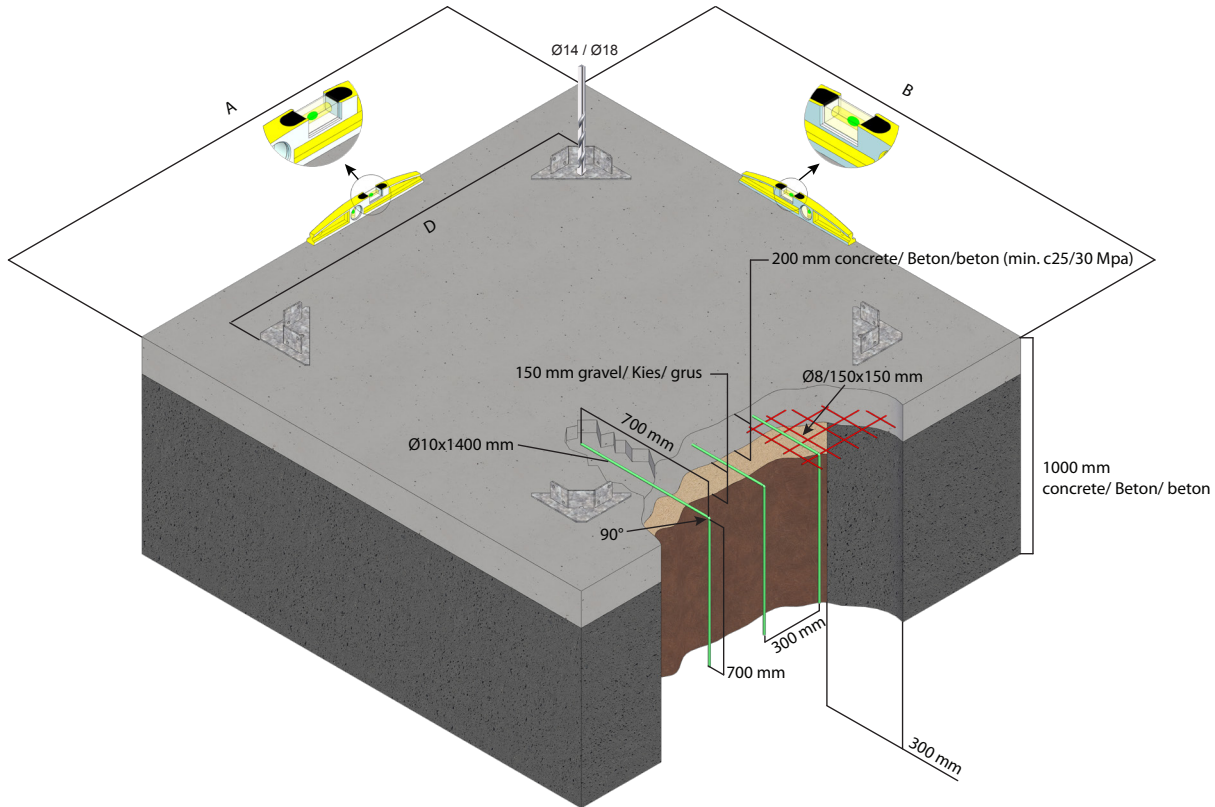


③ 4.05.0218



① 4.05.017





| Silo | Mål - Dimensions - Maße [mm] |
|-----------------------|------------------------------|
| Type - Type - Typ 150 | |
| A = B | 1700 |
| D | 1334 |
| Type - Type - Typ 200 | |
| A = B | 2200 |
| D | 2038 |
| Type - Type - Typ 250 | |
| A = B | 2700 |
| D | 2547 |
| Type - Type - Typ 300 | |
| A = B | 3150 |
| D | 2980 |

